

AGRIFARM / PLANTO / RENOLIT

Määrdeained põllumajandusele



LUBRICANTS.
TECHNOLOGY.
PEOPLE.



MÄÄRDEAINED. TEHNOLOOGIA. INIMESED.

Me keskendume eranditult kvaliteetsetele määrdeainetele ja nendega seonduvatele toodetele.

Me töötame välja innovatiivseid ja terviklikke lahendusi kõige erinevamate kasutusvaldkondade jaoks.

Hindame oma kaastöötajate suurt pühendumust ja usalduslikku läbisaamist.



Arvud ja faktid

Ettevõte: FUCHS SCHMIERSTOFFE GMBH, FUCHS-gruppi kuuluv ettevõte

Ettevõtte asukoht: Mannheim

Tootmisprogramm: täielik valik enam kui 2000 tootest ja 6000 kaubaliigist

Sertifitseerimised: DIN EN ISO 9001:2008, ISO/TS 16949:2009, DIN EN ISO 14001:2004 BS OHSAS 18001:2007, KTA 1401

Hinnangud: üks Saksa autotööstuse juhtivamatest esmavarustajatest määrdeainetega

FUCHS töötab välja, toodab ja turustab juba enam kui 85 aastat kvaliteetseid määrdeaineid ja nendega seonduvaid tooteid – peaaegu kõikide kasutusvaldkondade ja tööstusharude tarbeks. Oma enam kui 100 000 kliendi ja 60 äriühinguga üle kogu maailma on FUCHS juhtiv sõltumatu määrdeainete pakkuja.

Saksamaal kuulub meeskonda enam kui 800 spetsialisti, kelle ülesandeks on klientide rahulolu tagamine. Olenemata sellest, milliseid nõudmisi kliendid meile esitavad, on meil olemas nende kasutusvaldkonna ja protsesside jaoks sobiv määrdeaine. Me ühendame oma tehnoloogiakeskuses interdistsiplinaarse oskusteabe kiiresti ja efektiivselt ning töötame iga päev uuenduslike lahenduste leidmiseks määrdeainete jaoks, mis vastavad nii praegustele kui ka tulevastele nõuetele.

FUCHSi määrdeained tagavad produktiivsuse ja tõhususe, ohutuse ja usaldusväarsuse, efektiivsuse ja kulude kokkuhoiu. Me õigustame lubadust: tehnoloogia, mis tasub end ära.



AGRIFARM
TÖÖKINDLUS ON MEIE TUGEVLUS.

AGRIFARMi määrdeainete kasutamisel tuginevate aastakümnete pikkusele kogemusele. FUCHS on enam kui 70 aastat tegev põllumajanduses kasutatavate määrdeainete turul, seda nii masinate tootjate kui ka töökodade esmase varustajana. AGRIFARMi kaubamärgiga nüüdisaegsed innovatiivsed määrdeained tagavad kõikide agregaatide maksimaalse töökindluse – alates mootoritest ja ajamitest kuni hüdraulikasüsteemideni kõikides masinates ja sõidukites.

Usaldusväärsus kasutamisel

AGRIFARMi määrdeaineid on katsetatud praktikas kõige karmimates tingimustes. Need on end erakordselt hästi õigustanud ja tagavad seega teie masinapargi maksimaalse töökindluse.

AGRIFARMiga tunnetate erinevust

Kaubamärgiga AGRIFARM tooted on FUCHSi maksimaalse kvaliteediga High-End-määrdeained, mille töökindlus vastab juhtivate tootjate uusmatele normidele. FUCHS kasutab AGRIFARMi määrdeainete tootmiseks üksnes valitud baasõlisid ja spetsiaalselt välja töötatud manuseid.

Meie oskusteave tagab maksimaalse usaldusvääruse. AGRIFARM on ülemaailmselt tunnustatud spetsialist High-End-määrdeainete vallas.

Põllumajandusmasinad peavad igapäevase kasutamise käigus näitama, milleks nad võimelised on. Professionaalina teate väga hästi, kui tähtis on seejuures agregadi tootlikkuse ja pikaealisuse tagamiseks õige õli. Seepärast usaldage ettevõtte FUCHS AGRIFARM kõrgtehnoloogilisi määrdeaineid.

Meie pingutuste ilmseteks tulemusteks on mootorite õli vahetusväljade märgatav pikenemine ja kulumine palju väiksemal määral.

Spetsiaalsed määrdeained põllumajandusvaldkonnale

Põllumajanduses kasutamiseks on lisaks konkreetsele sõlmele mõeldud määrdeainete kõrval olemas ka niinimetatud universaalsed määrdeained: STOU- ja UTTO-tooted.

Mõlemad töötati välja kasutamiseks ajamites ja hüdraulikasüsteemides ning neid võib kasutada ka õlivannis töötavates pidurites (märgades pidurites).

STOU-tooteid võib veel juhul, kui on täidetud vastavate spetsifikatsioonide nõuded, kasutada ka mootorites. Lihtsustatult öeldes tähendab see: STOU on mootorites kasutatav UTTO. Alltoodud tabelis on toodud vastav ülevaade.

Agregaat	UTTO*	STOU**
Mootor (turboülelaaduriga või ilma)		X
Manuaalkäigukast	X	X
Käigukastid ja käigukasti hüdraulikasüsteemid märgade piduritega või ilma nendeta.	X	X
Hüdraulikasüsteem	X	X
Teljeülekanne ja peaülekanne	X	X

*UTTO = Universal Tractor Transmission Oil (traktorite universaalne transmissiooniõli)

**STOU = Special Tractor Oil Universal (spetsiaalne traktori universaalõli)

Limited Slip (LS – piiratud libisemine)

LS-määrdeained on piiratud libisemisega diferentsiaalidele mõeldud transmissiooniõlid, mis tagavad kõikide koormuste korral täiusliku toimivuse ja väikese müra.

FUCHS AGRIFARM on eristuv

Garanteeritud parim kvaliteet ja suurim valik

FUCHS AGRIFARMi lai valik spetsiaalselt väljatöötatud määrdeaineid annab teie masinatele optimaalse ja igakülgse kaitse.

STOU

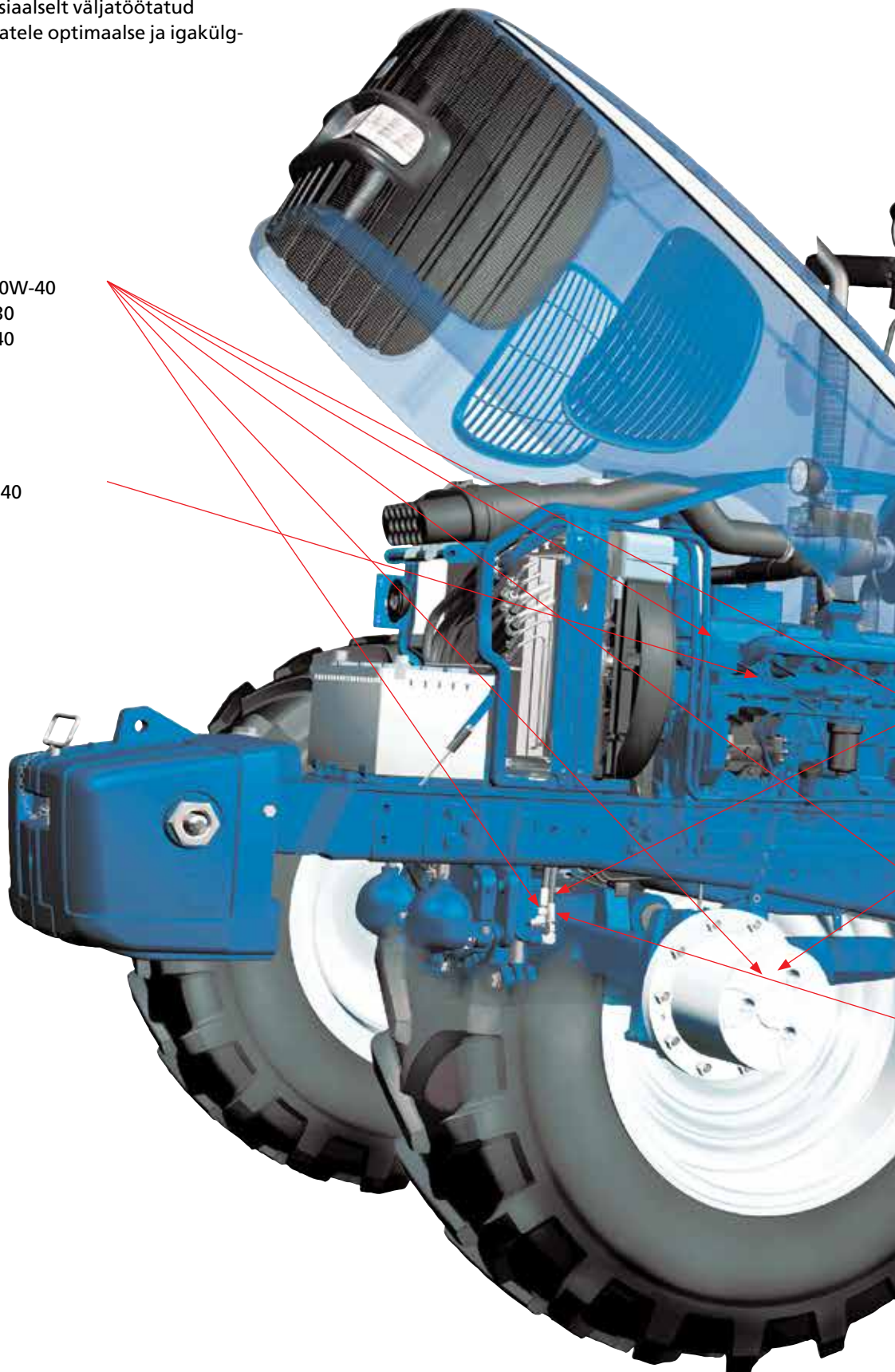
AGRIFARM STOU MC PRO SAE 10W-40
AGRIFARM STOU MC SAE 10W-30
AGRIFARM STOU MC SAE 10W-40
AGRIFARM STOU SAE 15W-30
AGRIFARM STOU SAE 15W-40

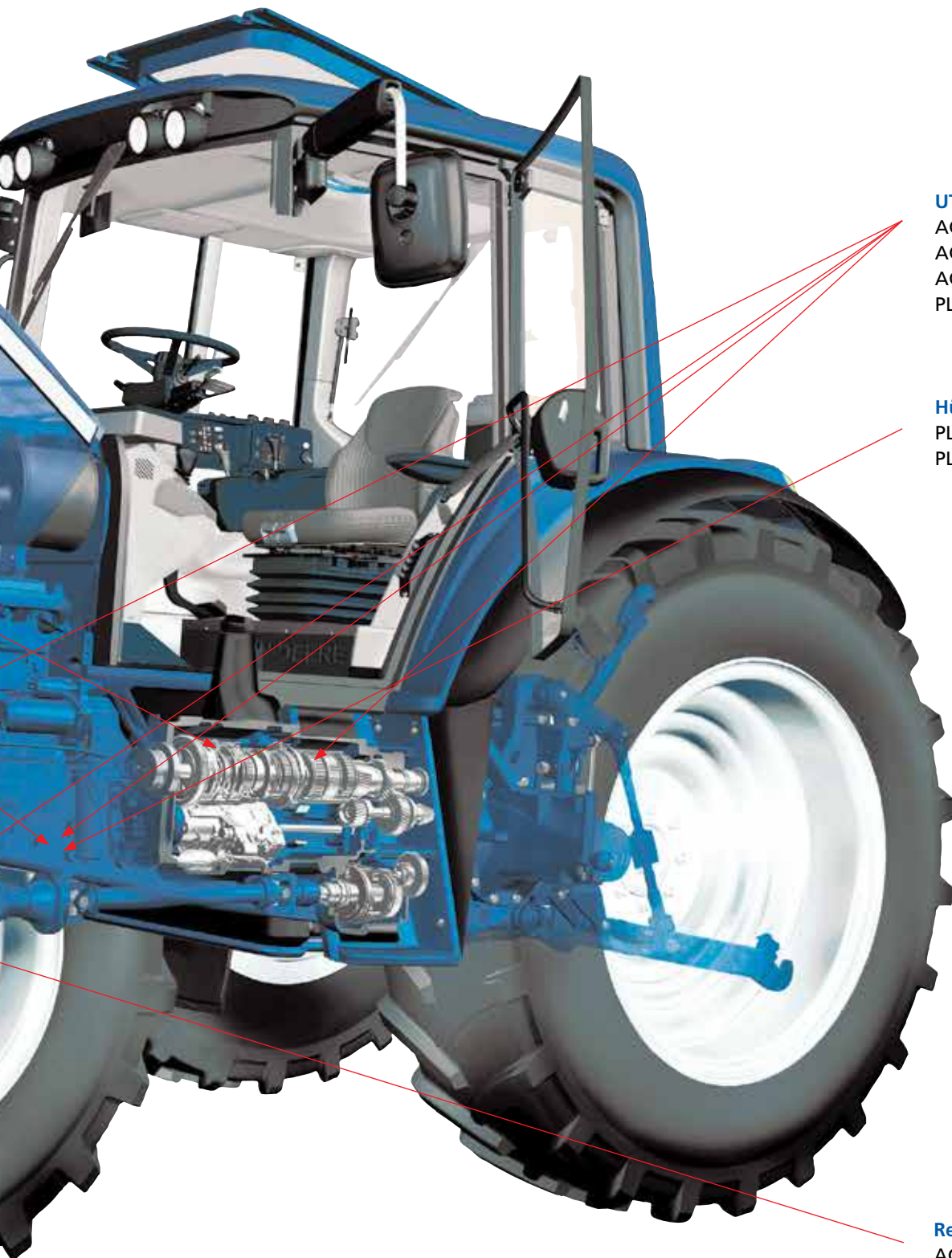
Mootor

AGRIFARM MOT X-LA SAE 10W-40
AGRIFARM MOT SAE 10W-40
AGRIFARM MOT SAE 15W-40
PLANTO MOT SAE 15W-40

Määrde

RENOLIT MP PLUS
RENOLIT FLM 2
RENOLIT DURAPLEX EP 2
RENOLIT LX-PEP 2
RENOLIT GP-sari
RENOLIT PASTE PW
RENOLIT LZR 2 H
RENOLIT CA-LZ
PLANTOGEL ECO 2 S
PLANTOGEL ECO 2 N



**UTTO**

AGRIFARM UTTO VT
AGRIFARM UTTO MP
AGRIFARM UTTO LN
PLANTO HYTRAC PLUS

Hüdraulikasüsteem

PLANTOSYN 3268
PLANTOSYN 3268 ECO

Reduktorid

AGRIFARM GEAR LS SAE 90

AGRIFARM Ülevaade toodetest

AGRIFARM STOU ÖLID		Spetsifikatsioonid Kasutusload	FUCHSi soovitused
AGRIFARM STOU MC PRO SAE 10W-40	Uusima põlvkonna universaalne Ultra High Performance õli (MFO/STOU) põllumajanduses kasutatavatele töötstarbelistele autodele ja töömasinatele.	SAE J300: SAE 10W-40 DEUTZ DQC III-10	ACEA E7 (E5/E3), E4, API CI-4, API GL-3/GL-4/API GL-5 traktorites*; MAN 3275, AFNOR NFE 48603 HV; ALLISON C-4; CASE MS 1207, 1209, 1210, 1230; CNH MAT 3505, 3509, 3525, 3526; DIN 51524-3: HVLP (-D); FNHA 2C-200.00, 201.00; FORD M2C48-C3, M2C86-B, M2C134-D, M2C159-B/C; JOHN DEERE JDM J20C; NEW HOLLAND 82009201/2/3; NH 030C, 330G, 330H, 410B, 420A, 526C; MASSEY FERGUSON CMS M 1145, 1144, 1143, 1139, 1135; ZF TE-ML 06A, 06B, 06C, 06F, 06L, 07B; *välja arvatud HOLMER
AGRIFARM STOU MC SAE 10W-30	Universaalne õli MC-Synthese Super High Performance (STOU/MFO) kasutamiseks traktorite ja teiste põllumajanduses ning ehituses kasutatavate masinate ja töötstarbeliste autode mootorites, käigukastides, märja piduriga süsteemides, hüdraulikasüsteemides ja turbosidurites.	API GL-4 SAE J300: SAE 10W-30 DEUTZ DQC I-02 ZF TE-ML 06B, 06F, 07B (ZF000733)	AFNOR NFE 48603 HV; DIN 51524-3: HVLP (-D) ACEA E3; API CG-4; ALLISON C-4; CASE MS 1207, 1209, 1210, 1230; CNH MAT 3505, 3509, 3525, 3526; FORD M2C48-C3, M2C86-B, M2C134-D, M2C159-B/C; JOHN DEERE JDM J20 C; NEW HOLLAND 82009201/2/3; NH 410B, 420A; MASSEY FERGUSON CMS M 1145, 1144, 1143, 1139, 1135; SAE J306: SAE 75W-80; ZF TE-ML 06A, 06C
AGRIFARM STOU MC SAE 10W-40	Universaalne õli Super High Performance, mis põhineb MC-baasõlitehnoloogial (STOU/MFO), on ette nähtud kasutamiseks traktorite ja teiste põllumajandusmasinate ja töötstarbeliste autode mootorites, käigukastides, märja piduriga süsteemides, hüdraulikasüsteemides ning turbosidurites.	API GL-4 SAE J300: SAE 10W-40 DEUTZ DQC I-02 FENDT KDM 17/2012 ZF TE-ML 06B, 06F, 07B (ZF000729)	API GL-5 traktorites*; ACEA E3; API CG-4; MAN 271; AFNOR NFE 48603 HV; ALLISON C-4; CASE MS 1207, 1209, 1210, 1230; CNH MAT 3505, 3509, 3525, 3526; DIN 51524-3: HVLP (-D); FORD M2C134-D, M2C159-B/CM; FNHA 2C-200.00, 201.00; FORD M2C48-C3, M2C-86 B; JOHN DEERE JDM J20C; NEW HOLLAND 82009201/2/3; NH 030C, 330G, 410B, 420A, 526C; MASSEY FERGUSON CMS M 1145, 1144, 1143, 1139, 1135; SAE J306: SAE 75W-90; ZF TE-ML 06A, 06C, 06L *välja arvatud HOLMER
AGRIFARM STOU SAE 15W-40	Universaalne õli Super High Performance (STOU/MFO) kasutamiseks traktorite ja teiste põllumajanduses kasutatavate töötstarbeliste autode mootorites, käigukastides, märja piduriga süsteemides, hüdraulikasüsteemides ning turbosidurites.	API GL-4 FENDT KDM 17/2012	ACEA E2; API CF-4; CNH MAT 3525, 3526; DIN 51524: HLP (-D); FNHA 200.00, 201.00; FORD M2C134-D, M2C159-B/C; JOHN DEERE JDM J20C; MASSEY FERGUSON CMS M 1145, 1144, 1143, 1139, 1135; NEW HOLLAND 82009201/2/3; NH 420A; SDFG OU 1391, OT 1891; STEYR D-401; ZF TE-ML 06A, 06B, 06C, 07B

AGRIFARMi mootoriõlid		Spetsifikatsioonid Kasutusload	FUCHSi soovitused
AGRIFARM MOT X-LA SAE 10W-40	Mootoriõli Premium Performance põllumajanduses kasutatavatele sõidukitele. Universaalne toode kasutamiseks nii tänapäevastes heitgaaside järeltöötlussüsteemiga sõidukites kui ka vanemates paljude tootjate sõidukites. Tagab mootori parima puhtuse ja suurepärase kaitse kulumise eest.	ACEA E9/E7/E6/E4 API CJ-4 / CI-4 PLUS/ CI-4 / CH-4 CAT ECF-3 DEUTZ DQC IV-10 LA (sealhulgas TTCD) MB-KASUTUSLUBA 228.51	CNH MAT 3521 CUMMINS CES 20081
AGRIFARM MOT SAE 10W-40	Uue konseptsiooniga mootoriõli Ultra High Performance, SAE klass 10W-40. Töötati välja tänapäevaste diiselmootorite jaoks, kus kehtivad ranged nõuded hooldusvälpade ja mootori puhtuse osas. Seetõttu eriti soovitatav kasutamiseks turboülelaaduriga ja turboülelaadurita mootorites.	ACEA E7 API CI-4 GLOBAL DHD-1 JASO DH-1 –	ALLISON C-4; CAT ECF-2; CUMMINS CES 20071/2/6/7/8; DAF; DEUTZ DQC III; MACK EO-M PLUS; MAN M 3275-1; MTU DDC TYP 2; RENAULT RLD/RLD-2; VOLVO VDS-3
AGRIFARM MOT SAE 15W-40	Mootoriõli Super High Performance kasutamiseks traktorite ja töömasinate turboülelaaduriga ja turboülelaadurita diiselmootorites, kus kehtivad ranged nõuded mootori puhtuse ja hooldusvälpade osas.	ACEA E7 API CI-4/SL GLOBAL DHD-1 CAT ECF-1-a/ECF-2 DEUTZ DQC III-10 MB-KASUTUSLUBA 228.3	ALLISON C-4; CAT TO-2; CASE MS 1121; CUMMINS CES 20071/2/6/7/8; DETROIT DIESEL 93K215; IVECO 18-1804 CLASSE T2 E7; MACK EO-N; MAN M 3275-1; MTU DDC TÜÜP 2; NH 330H; RENAULT RLD/RLD-2; STEYR A-201; VOLVO VDS-3

AGRIFARM UTTO ÕLID		Spetsifikatsioonid Kasutusload	FUCHSi soovitused
AGRIFARM UTTO VT	Universaalne õli Ultra High Performance (UTTO/MFO) kasutamiseks integreeritud märgade pidurite ja/või märgade siduritega ajami- ja hüdraulikasüsteemides, aga ka põllumajanduses ning ehituses kasutatavate masinate telgedes ja diferentsiaalilukkudes.	API GL-4 ZF TE-ML 06B, 06D, 06N, 07B	ACEA E2; API CF-4/CG-4/SF; ALLISON C-4; CAT TO-2; FORD M2C159-B/C; JOHN DEERE JDM J20C; JOHN DEERE JDM J27; MASSEY FERGUSON CMS M 1145 (1144, 1143, 1139, 1135); ZF TE-ML 06C, 06F, 06Q, 06R
AGRIFARM UTTO MP	Universaalne õli Super High Performance (UTTO/MFO) kasutamiseks integreeritud märgade pidurite ja/või märgade siduritega ajami- ja hüdraulikasüsteemides, aga ka põllumajanduses ning ehituses kasutatavate masinate telgedes ja diferentsiaalilukkudes.	API GL-4 SAE J300: 10W-30 ZF TE-ML 03E, 05F, 17E, 21 (ZF001623)	AGCO Powerfluid 821 XL; AGCO Q-186 (Whitefarm) ALLISON C-4; CASE MS 1230, 1210, 1209, 1207, 1206; CLAAS/LANDINI/SAME-Transmission CNH MAT 3505, 3506, 3509, 3525, 3526 FNHA-2-C-200.00/-201.00 FORD M2C48-C3, ESN M2C86-B/C, M2C134-D JOHN DEERE JDM J20C; KUBOTA UDT FLUID MASSEY FERGUSON CMS M 1145, 1143, 1141, 1135 NH 410B SAE J306: 75W-80; SDFG OT 1891 A; VALTRA G02-08; ZF TE-ML 06K
AGRIFARM UTTO LN	Super High Performance transmissiooni hüdrovedelik, mis on välja töötatud spetsiaalselt veduktraktorite jaoks tavaliste UTTO õlide korral pidurdamisel tekkiva müra kõrvaldamiseks.	API GL-4 SAE J300: SAE 20W-30 -	AGCO Powerfluid 821 XL; AGCO Q-186 (Whitefarm); ALLISON C-4; CASE MS 1206, 1207, 1209, 1210, 1230; CNH MAT 3505, 3506, 3509, 3525, 3526; FNHA-2-C-200.00/-201.00; FORD M2C48C3, ESN M2C86-B/C, M2C134-DM; JOHN DEERE JDM J20C; MASSEY FERGUSON CMS M 1141, 1135; SAE J306: 80W-85; CLAAS/LANDINI/SAME-Transmission/DEUTZ-FAHR; FENDT (non Vario)

AGRIFARMi transmissiooniõlid		Spetsifikatsioonid Kasutusload	FUCHSi soovitused
AGRIFARM GEAR LS SAE 90	Super High Performance EP manustega transmissiooniõli iselukustuva ratasvahelise diferentsiaaliga sõiduautoatele, veoautoatele, põllumajanduses ja ehituses kasutatavatele masinatele.	API GL-5 -	NH 520B SDFG OP 1705LS VOLVO 97310 ZF TE-ML 05C, 12C, 16E

AGRIFARMi lüpsimasinaõlid		Spetsifikatsioonid Kasutusload	FUCHSi soovitused
AGRIFARM MILKING MACHINE OIL	Ultra High Performance lüpsimasinaõli, mis on spetsiaalselt välja töötatud kasutamiseks lüpsimasinate vaakumpumpades. Sisalduvad toimeained kaitsevad nii kulumise kui ka korrosiooni eest ja hoiavad ära vahu tekkimise. Sellega tagatakse tõrgeteta töö.	- -	ALFA LAVAL WESTFALIA

PLANTO TÕELISELT BIOGEENSED MÄÄRDEAINED



Metsa, niidu ja põllu erakordselt tundlike ökosüsteemide tänapäevasel kasutamisel tuleb juba pikemat aega arvestada majanduslike teguritega.

Peaaegu kõiki sõidukeid kasutatakse ühel või teisel viisil vabas looduses. Seejuures on masinate kasutusel mitmeid tehnoloogilisi aineid, nagu kütused, määrdeained ja antifriisid, mis kujutavad lekke või avarii korral suurt ohtu nii meile kui ka meid ümbritsevale keskkonnale.

Spetsiaalsete määrdeainete kasutamine võimaldab neid ohte vältida. FUCHS paneb suurt rõhku tõhususele ja ökonoomsusele ning seetõttu pakub teile kasutamiseks arvukalt kiiresti biolagunduvaid tooteid.

PLANTO Ülevaade toodetest

Kiiresti biolagunduvad määrdeained	Spetsifikatsioonid Kasutusload	FUCHSi soovitused
PLANTO MOT SAE 5W-40	Super High Performance klassi 5W-40 diiselmootoriõli. Kiiresti biolagunduv ja eelkõige soovitatav kasutamiseks koos alternatiivsete diislikütustega.	– – ACEA E3/B3 API CG-4 KUBOTA SISU ZETOR
PLANTOSYN 3268* ELi ökomärgis DE/027/149	Keskkonnasäästlik, kõrgetele temperatuuridele vastupidav universaalne HVI-hüdraulikaõli, mis põhineb täielikult küllastunud sünteetilistel estritel (HEES), ületab standardi DIN ISO 15380 nõudeid, kiiresti biolagunduv, OECD 301 B katsemeetodil > 60%. Omistatud ELi ökomärgis.	ISO 15380: HEES DIN 51524-3: HVLP DIN 51519: ISO VG 46 – FENDT O&K Baumaschinen Ökomärgis
PLANTOSYN 3268 ECO* ELi ökomärgis DE/027/160	Keskkonnasäästlik, universaalselt kasutatav mitmeotstarbeline HVI-hüdraulikaõli, mis põhineb sünteetilistel estritel (HEES), kiiresti biolagunduv, OECD 301 B katsemeetodil > 60%. Omistatud ELi ökomärgis.	DIN 51519: ISO VG 46 ISO 3448: ISO VG 46 DIN 51524-2: HLP DIN 51524-3: HVLP ISO 15380: HEES – FENDT KDM 28/2006 Ökomärgis
PLANTO HYTRAC PLUS	Spetsiaalvedelik põllu- ja metsamajanduses kasutatavate märgade piduritega ning ilma nendeta veduktraktorite reduktorite/hüdrostaatide jaoks.	SAE 10W-30 SAE 80 – Erinevad veduktraktorid
PLANTO TAC 68* ELi ökomärgis DE/027/112	Rapsiõil põhinev biolagunduv saeketiõli Super High Performance. Professionaalseks kasutamiseks mootorsaagides. Suurepärase määrimisomadused, hea vastupidavus vananemisele. Omistatud ELi ökomärgis.	– – KWF Ökomärgis
PLANTOGEL ECO 2 S* (põhineb sünteetilistel estritel) ELi ökomärgis DE/027/114	Keskkonnasäästlik, kiiresti biolagunduv EP-määre, põhineb liitiumseebil ja sünteetilistel estritel, mõeldud kasutamiseks veere- ja liugelaagrites. Hästi edastatav tsentraalmäärimissüsteemides, NLGI 2, –40 °C kuni +120 °C. Omistatud ökomärgis.	– – Ökomärgis
PLANTOGEL ECO 2 N* (põhineb rapsiõilil) ELi ökomärgis DE/027/113	Keskkonnasäästlik, kiiresti biolagunduv määre, põhineb kaltsiumseebil ja rapsiõilil. Omistatud ökomärgis, NLGI 2, –20 °C kuni +70 °C.	– – Ökomärgis



RENOLIT MÄÄRDED TEIE AGREGAATIDELE

Määrded on konsistentsed määrdeained, mis koosnevad baasõlist ja spetsiaalselt valitud tihkestist. Omaduste parendamiseks lisatakse määretele manuseid.

Määrdeained kujutavad endast konstruktsioonielemente, eelkõige siis, kui neid kasutatakse eluaegseks määrimiseks hooldusvabades laagrites.

RENOLITi määrded kujutavad endast tasakaalustatud kompleksse programmi tooteid, mis võimaldavad põllumajanduses maksimaalse arvu optimaalseid määrimisvõimalusi nii tehnilises kui ka majanduslikus mõttes.

RENOLIT Ülevaade toodetest

Mäarded		Spetsifikatsioonid Kasutusload	FUCHSi soovitused
RENOLIT MP PLUS Kasutamiseks üksnes FUCHSi süsteemi määrdepritsis.	Kvaliteetne mitmeotstarbeline EP-määre on ette nähtud kasutamiseks veere- ja liugelaagrites, suurepärase kleepuvusomadustega, hea korrosioonitõrje ning väga hea püsivusega vananemise suhtes, NLGI 2, -30 °C kuni +120 °C.	KP 2 K-30 ISO-L-X-CCEB 2 —	—
RENOLIT FLM 2 Kasutamiseks ka FUCHSi süsteemi määrdepritsis. Saada ka NLGI klassile 0 vastavas konsistentsis.	EP-määre, põhineb liitiumseebil ja mineraalõlil, sisaldab molübdeendisulfiidi (MoS ₂). Töötstarbeliste autode ja töömashinate korral määrdega määrivatates kohtades. NLGI 2, -30 °C kuni +140 °C.	KPF 2 N-30 ISO-L-X-CDEB 2 — MAN 285 Li-PF 2	—
RENOLIT DURAPLEX EP 2 Kasutamiseks ka FUCHSi süsteemi määrdepritsis. Saada ka NLGI klassidele 1 ja 3 vastavas konsistentsis.	Kõrgtemperatuurine mitmeotstarbeline EP-määre veere- ja liugelaagrite püsiväärimiseks, näiteks veoautode siduri väljalülituslaagrites, suure koormuse all töötavates laagrites, ehitustel kasutatavates masinates jne, NLGI 2, -30 °C kuni +160 °C.	KP 2 P-30 ISO-L-X-CEHB2 —	—
RENOLIT LX-PEP 2 Saada ka NLGI klassile 3 vastavas konsistentsis.	Kompleksel liitiumseebil põhinev määre pikaajaliseks määrimiseks, kaitseb korrosiooni eest, vastupidav suurte mehaaniliste ja termiliste koormuste toimele, eriti sobiv kasutamiseks sõiduautode ja töötstarbeliste autode rattalaagrites ning rumudes, -30 °C kuni +150 °C.	KP 2 N-30 ISO-L-X-CDEB 2 — MAN 284 Li-H 2 MB-KASUTUSLUBA 265.1 SCHAEFFLER DB-Kenndatenblatt (tehniliste andmete leht) 873 499 ZF TE-ML 12 VW TL 52147X INTERPRECISE	—
RENOLIT GP-SARI	Standardsed mitmeotstarbelised määred, põhinevad liitiumseebil, mõeldud masinate üldmäärimiseks, NLGI 1, 2 ja 3, -30 °C kuni +120 °C.	— —	—
RENOLIT PASTE PW	Vibrokulumise vältimiseks mõeldud spetsiaalpasta, põhineb kaltsiumsulfoonaaht-kompleksseebil ja mineraalõlil.	— —	—
RENOLIT LZR 2 H	Liitiumseebil põhinev erakordselt kleepuv kvaliteetne EP pikaajaliseks kasutamiseks mõeldud määre, ette nähtud kasutamiseks kõikides veere- ja liugelaagrites, aga ka töötstarbeliste autode ning töömashinate tsentraalmäärimissüsteemides, selgelt väljendunud korrosioonitõrjeliste omadustega ka soolase vee manulusel, NLGI 2, -30 °C kuni +140 °C.	KP 2 N-30 ISO-L-X-CDIB 2 — Tsentraalmäärimissüsteemid tootjatelt BAIER & KÖPPEL LINCOLN ja SKF Lubrication Solutions	—
RENOLIT CA-LZ Saada ka määrde-aerosoolina kui RENOLIT UNIMAX LZ	Kaltsiumseebil põhinev, suurepärase veekindlusega, pikaajaliselt kasutatav kleepuv määre, mõeldud ehituses ja põllumajanduses kasutatavate masinate määrimiseks. NLGI 2, -30 °C kuni +120 °C.	KP 2 K-30 ISO-L-X-CCHB 2 —	—

FUCHSi interaktiivne abimees õlide valimiseks

See on väga lihtne:

aadressil www.fuchs.com/de leiate meie abimehe õlide valimiseks.

Valige seal sõiduki tüüp, seejärel mark ja mudel. Nüüd kuvatakse aken, kus on ülevaade teie sõiduki jaoks optimaalsetest määrdeainetest. Täpsemaks valikuks tehke veel üks klõps (siin: Jahutussüsteem (Kühlsystem)) ja kohe kuvatakse teile vajalik toode.



Otselink
FUCHSi interaktiivse
abimehe juurde õlide
valimiseks



Kiirülevaade kogu
vajalikust teabest



Lihtsaks valikuks
näete kõiki mudeleid



Intuiitiivne liikumine
programmis

FUCHSi määrdeained

Uuenduslike määrdeainete kasutamine vajab kogunud nõustamist

Enne iga määrdevahetust on vajalik ulatuslik nõustamine. Ainult sel juhul on võimalik valida optimaalne määrdesüsteem. Meie kogunud insenerid ei anna teile mitte üksnes kasutamishiseid, vaid teavitavad teid meelsasti ka kogu meie määrdevalikust.

Teie kontaktisikud:



FUCHS LUBRICANTS ESTONIA OÜ
A. H. Tammsaare tee 47
11316 Tallinn, Eesti
Telefon: +372 625 7780
E-post: eesi@fuchs-oil.com
www.fuchs.com/ee

FUCHS SCHMIERSTOFFE GMBH
Friesenheimer Straße 19
68169 Mannheim
Telefon: 06 213 7010
E-post: zentrale@fuchs-schmierstoffe.de
www.fuchs.com/de