

AGRIFARM / PLANTO / RENOLIT

Schmierstoffe für die Landwirtschaft



LUBRICANTS.
TECHNOLOGY.
PEOPLE.



LUBRICANTS. TECHNOLOGY. PEOPLE.

Wir konzentrieren uns ausschließlich auf hochwertige Schmierstoffe und verwandte Spezialitäten.

Wir entwickeln innovative und ganzheitliche Lösungen für vielfältigste Anwendungen.

Wir schätzen das hohe Engagement unserer Mitarbeiter und den vertrauensvollen Umgang miteinander.



Zahlen und Fakten

Firma: FUCHS SCHMIERSTOFFE GMBH, ein Unternehmen der FUCHS Gruppe

Firmensitz: Mannheim

Produktprogramm: ein Vollsortiment von mehr als 2.000 Produkten und 6.000 Artikeln

Zertifizierungen: ISO/TS 16949, DIN ISO 14001, BS OHSAS 18001, ISO 50001

Referenzen: einer der führenden Schmierstoff-Erstausrüster der deutschen Automobilindustrie

Seit mehr als 85 Jahren entwickelt, produziert und vertreibt FUCHS hochwertige Schmierstoffe und verwandte Spezialitäten – für nahezu alle Anwendungsbereiche und Branchen. Mit über 100.000 Kunden und 57 Gesellschaften weltweit ist die FUCHS Gruppe der führende unabhängige Anbieter von Schmierstoffen.

Deutschlandweit engagiert sich ein Team von mehr als 800 Spezialisten für die Zufriedenheit unserer Kunden. Ganz gleich welche Anforderungen sie an uns stellen, wir haben den passenden Schmierstoff für ihre spezifischen Anwendungen und Prozesse. In unserem Technologiezentrum verknüpfen wir interdisziplinäres Know-how schnell und effizient – und arbeiten Tag für Tag an innovativen Schmierstofflösungen für heutige und zukünftige Anforderungen.

FUCHS Schmierstoffe stehen für Leistung und Nachhaltigkeit, für Sicherheit und Zuverlässigkeit, für Effizienz und Kostenersparnis. Sie stehen für ein Versprechen: Technologie, die sich auszahlt.



AGRIFARM SICHERHEIT IST UNSERE STÄRKE

Mit AGRIFARM Schmierstoffen setzen Sie auf die Erfahrung von Jahrzehnten. FUCHS ist seit mehr als 70 Jahren im Agrar-Schmierstoffmarkt, sowohl als Erstausrüster der Maschinenhersteller als auch im Werkstattbereich, tätig. Modernste, innovative Schmierstoffe der Marke AGRIFARM sorgen für höchste Betriebssicherheit aller Aggregate, vom Motor über das Getriebe bis hin zur Hydraulik in allen Maschinen bzw. Fahrzeugen.

Sicherheit in der Anwendung

AGRIFARM Schmierstoffe sind in der Praxis unter härtesten Bedingungen erprobt, haben sich außerordentlich gut bewährt und bieten somit größtmögliche Sicherheit für Ihren Fuhrpark.

Mit AGRIFARM auf den Unterschied setzen

AGRIFARM Produkte sind High-End Schmierstoffe von höchster Qualität, made by FUCHS, die in der Anwendungssicherheit den aktuellsten Normen führender Hersteller entsprechen. Für die Herstellung der AGRIFARM Schmierstoffe verwendet FUCHS nur ausgesuchte Grundöle und speziell entwickelte Additive.

Unser Know-how garantiert höchste Zuverlässigkeit. AGRIFARM ist weltweit Spezialist für High-End Schmierstoffe

Im täglichen Praxiseinsatz müssen landwirtschaftliche Maschinen zeigen, was sie können. Als Profi wissen Sie, wie entscheidend dabei das richtige Öl für die Leistung und die Langlebigkeit eines Aggregats ist. Vertrauen Sie deshalb auf die Hightech-Schmierstoffe der FUCHS AGRIFARM-Reihe.

Sichtbare Ergebnisse beim Einsatz dieser speziell entwickelten Produkte sind zum Beispiel merkliche Verlängerungen der Ölwechselintervalle bei Motoren und deutlich geringere Verschleißerscheinungen.

Spezielle Schmierstoffe für die Landwirtschaft

In landwirtschaftlichen Anwendungen gibt es neben Schmierstoffen, die nur für ein bestimmtes Bauteil verwendet werden können, sogenannte Alleskönner: STOU- und UTTO-Produkte.

Beide wurden für den Einsatz in Getriebe und Hydrauliksystemen entwickelt und können auch in im Ölbad laufenden Bremsen (nasse Bremsen) verwendet werden.

STOU-Produkte können, wenn die entsprechenden Spezifikationen erfüllt sind, zusätzlich auch im Motor eingesetzt werden. Das bedeutet vereinfacht: Ein STOU ist ein UTTO mit Motorenperformance. Die untenstehende Tabelle gibt Ihnen hierzu einen Überblick.

Aggregate	UTTO*	STOU**
Motor (mit oder ohne Turbolader)		X
Manuelles Schaltgetriebe	X	X
Getriebe und Getriebe-Hydrauliksystem mit oder ohne nasse Bremsen	X	X
Hydrauliksystem	X	X
Achs- und Endantrieb	X	X

*UTTO = Universal Tractor Transmission Oil

**STOU = Special Tractor Oil Universal

Limited Slip (LS)

LS-Schmierstoffe sind Getriebeöle für Differentiale mit Lamellensperre, die perfekte Funktionalität und eine geringe Geräuschbildung unter allen Lasten garantieren.

FUCHS AGRIFARM macht den Unterschied

Höchste Qualität und größte Auswahl garantiert

Mit einem breiten Sortiment an speziell entwickelten Schmierstofflösungen bietet FUCHS AGRIFARM einen optimalen Rundumschutz für Ihre Maschinen.

STOU

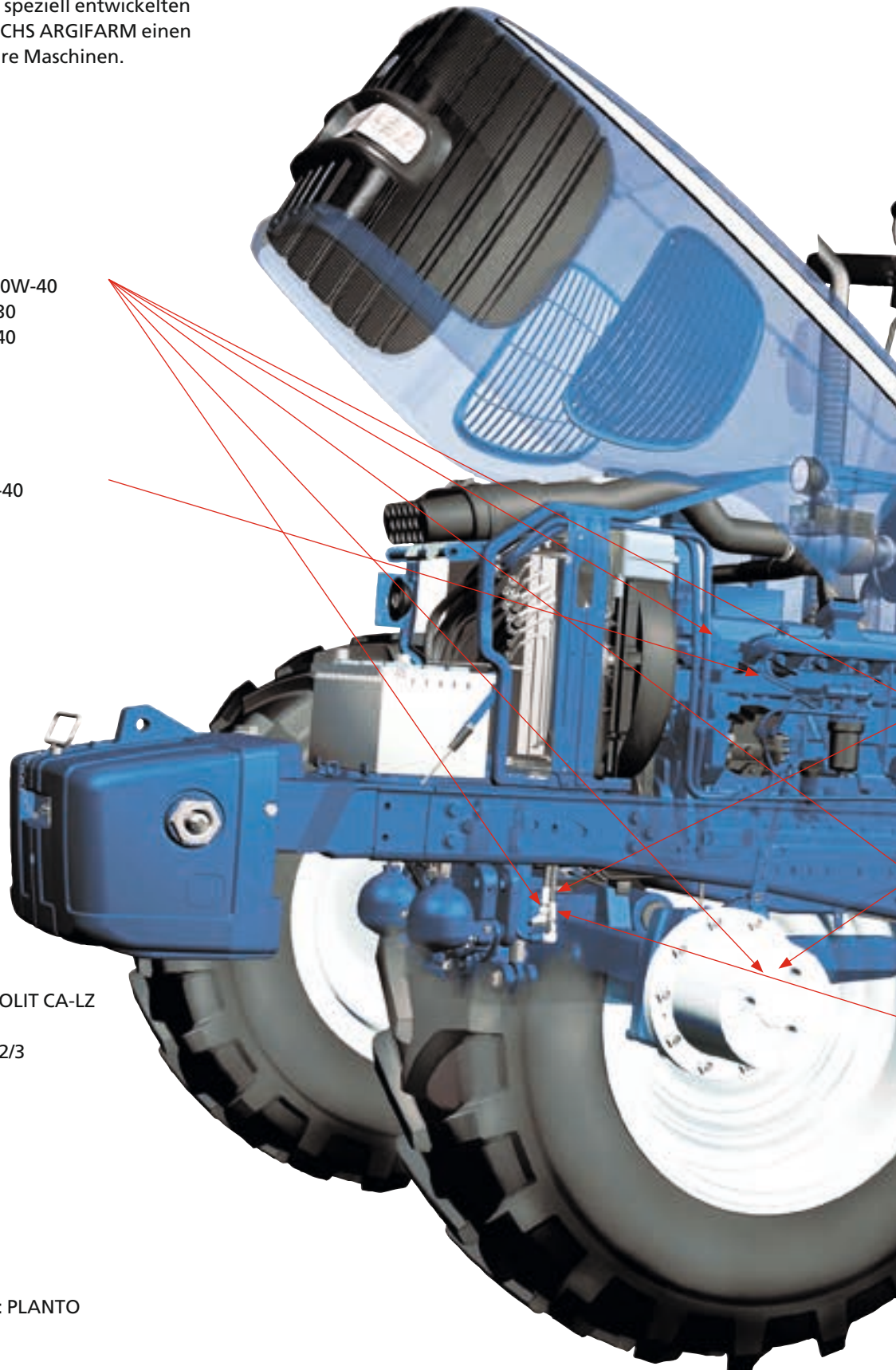
AGRIFARM STOU MC PRO SAE 10W-40
 AGRIFARM STOU MC SAE 10W-30
 AGRIFARM STOU MC SAE 10W-40
 AGRIFARM STOU SAE 15W-40

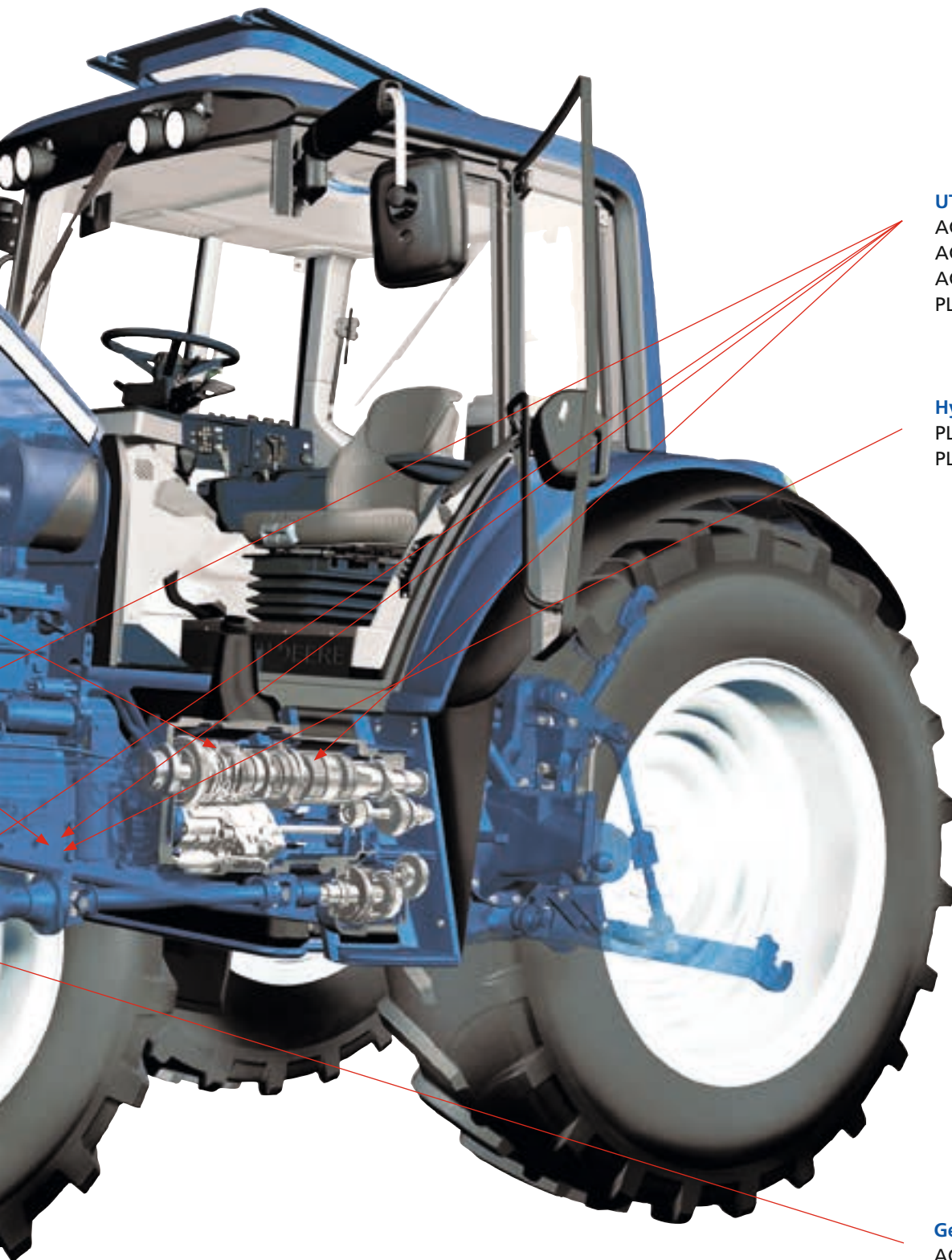
Motor

AGRIFARM MOT X-LA SAE 10W-40
 AGRIFARM MOT SAE 10W-40
 AGRIFARM MOT SAE 15W-40
 PLANTO MOT SAE 10W-40

Fette

RENOLIT CA-LZ (Spraydose: RENOLIT CA-LZ SPRAY)
 RENOLIT DURAPLEX EP-Reihe 1/2/3
 RENOLIT FLM 2
 RENOLIT GP-Reihe 1/2/3
 RENOLIT LX-PEP 2
 RENOLIT LX-PEP 3
 RENOLIT MP PLUS
 RENOLIT LZR 2 H
 RENOLIT PASTE PW
 PLANTOGEL ECO 1 N
 PLANTOGEL ECO 2 N
 PLANTOGEL ECO 2 S (Spraydose: PLANTO MULTISPRAY S)
 PLANTOGEL ECO 402 S



**UTTO**

AGRIFARM UTTO VT
AGRIFARM UTTO MP
AGRIFARM UTTO LN
PLANTO HYTRAC PLUS

Hydraulik

PLANTOSYN 3268
PLANTOSYN 3268 ECO

Getriebe

AGRIFARM GEAR LS SAE 90
AGRIFARM GEAR SAE 85W-140

AGRIFARM Produktübersicht

Markenbezeichnung	Beschreibung	Spezifikationen	Freigaben	FUCHS Empfehlungen
AGRIFARM STOU Öle				
AGRIFARM STOU MC PRO SAE 10W-40	Ultra High Performance Multifunktionsöl (STOU/MFO) neuester Generation für landwirtschaftliche Nutzfahrzeuge und Arbeitsmaschinen.	SAE J300: SAE 10W-40	DEUTZ DQC III-10	ACEA E7, E5, E4, E3, API CI-4, API GL-3/GL-4/API GL-5 in Taktoren* MAN 3275, AFNOR NFE 48603 HV ALLISON C-4 CASE MS 1207, 1209, 1210, 1230 CNH MAT 3505, 3509, 3525, 3526 DIN 51524-3 HVLP (-D) FNHA 2C-200.00, 201.00 FORD M2C48-C3, M2C86-B, M2C134-D, M2C159-B/C JOHN DEERE JDM J20C NEW HOLLAND 82009201/2/3 NH 030C, 330G, 330H, 410B, 420A, 526C MASSEY FERGUSON CMS M 1145, 1144, 1143, 1139, 1135 ZF TE-ML 06A, 06B, 06C, 06F, 06L, 07B *ohne HOLMER
AGRIFARM STOU MC SAE 10W-30	MC-Synthese Super High Performance Multifunktionsöl (STOU/MFO) für den Einsatz in Motoren, Schaltgetrieben, Nassbremssystemen, Hydrauliken und Turbokupplungen von Traktoren und sonstigen Land- und Baumaschinen sowie Nutzfahrzeugen.	API GL-4 SAE J300: SAE 10W-30	DEUTZ DQC I-02 ZF TE-ML 06B, 06F, 07B (ZF000733)	AFNOR NFE 48603 HV DIN 51524-3: HVLP (-D) ACEA E3 API CG-4 ALLISON C-4 CASE MS 1207, 1209, 1210, 1230 CNH MAT 3505, 3509, 3525, 3526 FORD M2C48-C3, M2C86-B, M2C134-D, M2C159-B/C JOHN DEERE JDM J20 C NEW HOLLAND 82009201/2/3 NH 410B, 420A MASSEY FERGUSON CMS M 1145, 1144, 1143, 1139, 1135 SAE J306: SAE 75W-80 ZF TE-ML 06A, 06C
AGRIFARM STOU MC SAE 10W-40	Super High Performance Multifunktionsöl auf Basis der MC-Grundöltechnologie (STOU/MFO) für den Einsatz in Motoren, Schaltgetrieben, Nassbremssystemen, Hydrauliken und Turbokupplungen von Traktoren und sonstigen landwirtschaftlichen Maschinen sowie Nutzfahrzeugen.	API GL-4 SAE J300: SAE 10W-40	DEUTZ DQC I-02 FENDT KDM 17/2012 ZF TE-ML 06B, 06F, 07B (ZF000729)	API GL-5 in Taktoren* ACEA E3 API CG-4 MAN 271 AFNOR NFE 48603 HV ALLISON C-4 CASE MS 1207, 1209, 1210, 1230 CNH MAT 3505, 3509, 3525, 3526 DIN 51524-3: HVLP (-D) FORD M2C134-D, M2C159-B/C FNHA 2C-200.00, 201.00 FORD M2C48-C3, M2C-86 B JOHN DEERE JDM J20C NEW HOLLAND 82009201/2/3 NH 030C, 330G, 410B, 420A, 526C MASSEY FERGUSON CMS M 1145, 1144, 1143, 1139, 1135 SAE J306: SAE 75W-90 ZF TE-ML 06A, 06C, 06L *ohne HOLMER

Markenbezeichnung	Beschreibung	Spezifikationen	Freigaben	FUCHS Empfehlungen
AGRIFARM STOU Öle				
AGRIFARM STOU SAE 15W-40	High Performance Multifunktionsöl (STOU/MFO) für den Einsatz in Motoren, Schaltgetrieben, Nassbremssystemen, Hydrauliken von Traktoren und sonstigen landwirtschaftlichen Nutzfahrzeugen.	API GL-4	FENDT KDM 17/2012	ACEA E2 API CF-4 CNH MAT 3525, 3526 DIN 51524: HLP (-D) FNHA 200.00, 201.00 FORD M2C 134-D, M2C 159-B/C JOHN DEERE JDM J20C MASSEY FERGUSON CMS M 1145, 1144, 1143, 1139, 1135 NEW HOLLAND 82009201/2/3 NH 420A SDFG OU 1391, OT 1891 STEYR D-401 ZF TE-ML 06A, 06B, 06C, 07B
AGRIFARM Motorenöle				
AGRIFARM MOT X-LA SAE 10W-40	Premium Performance Motorenöl für landwirtschaftliche Fahrzeuge. Universalprodukt zum Einsatz sowohl in modernen Fahrzeugen mit Abgasnachbehandlungssystemen als auch in älteren Fahrzeugen bei einer Vielzahl an Herstellern. Beste Motorensauberkeit und hervorragender Verschleißschutz.	ACEA E9/E7/E6/E4 API CJ-4/CI-4 PLUS/CI-4/CH-4 CAT ECF-3	DEUTZ DQC IV-10 LA (inkl. TTCD) MB-FREIGABE 228.51	CNH MAT 3521 CUMMINS CES 20081
AGRIFARM MOT SAE 10W-40	Ultra High Performance Motorenöl mit neuer Konzeption der SAE-Klasse 10W-40. Es wurde für moderne Dieselmotoren entwickelt, die hohe Anforderungen hinsichtlich Wartungsintervalle und Motorensauberkeit stellen. Deshalb besonders empfohlen für Motoren mit und ohne Turboaufladung.	ACEA E7 API CI-4 GLOBAL DHD-1 JASO DH-1	–	ALLISON C-4 CAT ECF-2 CUMMINS CES 20071/2/6/7/8 DAF DEUTZ DQC III MACK EO-M PLUS MAN M 3275-1 MTU DDC TYP 2 RENAULT RLD/RLD-2 VOLVO VDS-3
AGRIFARM MOT SAE 15W-40	Super High Performance Motorenöl für Dieselmotoren mit und ohne Turboaufladung in Traktoren und Arbeitsmaschinen, welche hohe Anforderungen hinsichtlich Motorensauberkeit und Wartungsintervalle stellen.	ACEA E7 API CI-4/SL GLOBAL DHD-1 CAT ECF-1-a/ECF-2	DEUTZ DQC III-10 MB-FREIGABE 228.3	ALLISON C-4 CAT TO-2 CASE MS 1121 CUMMINS CES 20071/2/6/7/8 DETROIT DIESEL 93K215 IVECO 18-1804 CLASSE T2 E7 MACK EO-N MAN M 3275-1 MTU DDC TYP 2 NH 330H RENAULT RLD/RLD-2 STEYR A-201 VOLVO VDS-3

Hinweis

Die Angaben in dieser Broschüre beruhen auf den allgemeinen Erfahrungen und Kenntnissen der FUCHS SCHMIERSTOFFE GMBH in der Entwicklung und Herstellung von Schmierstoffen und entsprechen unserem heutigen Wissensstand. Die Wirkungsweise unserer Produkte ist von vielfältigen Faktoren abhängig, insbesondere vom konkreten Einsatzzweck, der Applikation der Produkte, den Betriebsbedingungen, der Bauteilvorbehandlung, eventuellem Schmutzanfall von außen etc. Aus diesem Grund sind allgemeingültige Aussagen zur Funktion unserer Produkte nicht möglich. Unsere Produkte dürfen nicht in Luft-/Raumfahrzeugen bzw. Teilen davon verwendet werden. Dies gilt nicht, soweit die Produkte vor dem Einbau von Bauteilen in ein Luft-/Raumfahrzeug wieder entfernt werden. Die Angaben in dieser Broschüre stellen allgemeine, nicht verbindliche Richtwerte dar. Keinesfalls beinhalten sie hingegen eine Zusicherung von Eigenschaften oder eine Garantie für die Eignung des Produkts für den Einzelfall. Wir empfehlen daher, vor dem Einsatz unserer Produkte mit den Ansprechpartnern der FUCHS SCHMIERSTOFFE GMBH ein individuelles Beratungsgespräch über die Einsatzbedingungen in der Anwendung und die Leistungsmerkmale der Produkte zu führen. Dem Anwender obliegt es, die Produkte in der vorgesehenen Anwendung auf deren Funktionssicherheit zu testen und mit der gebotenen Sorgfalt einzusetzen. Unsere Produkte werden kontinuierlich weiterentwickelt. Deshalb behalten wir uns das Recht vor, das Produktprogramm, die Produkte und deren Herstellungsprozesse sowie alle Angaben in dieser Broschüre jederzeit und ohne Vorankündigung zu ändern, sofern keine kundenspezifischen Vereinbarungen existieren, die dem entgegenstehen.

Alle früheren Veröffentlichungen verlieren mit Erscheinen dieser Broschüre ihre Gültigkeit. Vervielfältigungen jeder Art und Form bedürfen der vorherigen schriftlichen Genehmigung der FUCHS SCHMIERSTOFFE GMBH.

AGRIFARM Produktübersicht

Markenbezeichnung	Beschreibung	Spezifikationen	Freigaben	FUCHS Empfehlungen
AGRIFARM UTTO Öle				
AGRIFARM UTTO VT	Ultra High Performance Multifunktionsöl (UTTO/MFO) für den Einsatz in Getriebe-/Hydraulik-Systemen mit integrierten nassen Bremsen und/oder nassen Kupplungen sowie Achsen und Differenzialsperren in landwirtschaftlichen Maschinen und Baumaschinen.	API GL-4	ZF TE-ML 06B, 06D, 06N, 07B (ZF002035)	ACEA E2 API CF-4/CG-4/SF ALLISON C-4 CAT TO-2 FORD M2C159-B/C JOHN DEERE JDM J20C JOHN DEERE JDM J27 MASSEY FERGUSON CMS M 1145 (1144, 1143, 1139, 1135) SAE J300: 10W-30 SAE J306: 80W-80 ZF TE-ML 06C, 06F, 06Q, 06R
AGRIFARM UTTO MP	Super High Performance Multifunktionsöl (UTTO/MFO) für den Einsatz in Getriebe-/Hydraulik-Systemen mit integrierten nassen Bremsen und/oder nassen Kupplungen sowie Achsen und Differenzialsperren in landwirtschaftlichen Maschinen und Baumaschinen.	API GL-4 SAE J300: 10W-30	ZF TE-ML 03E, 05F, 17E, 21F, 06K (ZF001623)	AGCO Powerfluid 821 XL AGCO Q-186 (Whitefarm) ALLISON C-4 CASE MS 1230, 1210, 1209, 1207, 1206 CLAAS/LANDINI/SAME-Transmission CNH MAT 3505, 3506, 3509, 3525, 3526, 3540 FNHA-2-C-200.00/-201.00 FORD M2C48-C3, ESN M2C86-B/C, M2C134-D JOHN DEERE JDM J20C KUBOTA UDT FLUID MASSEY FERGUSON CMS M 1145, 1143, 1141, 1135 NH 410B SAE J300: 10W-30 SAE J306: 75W-80 SDFG OT 1891 A VALTRA G02-08, G2-B10
AGRIFARM UTTO LN	Super High Performance Getriebe-Hydraulikfluid entwickelt als Problemlöser, speziell für Schlepper, bei welchen herkömmliche UTTO-Öle Bremsgeräusche verursachen.	API GL-4 SAE J300: SAE 20W-30	–	AGCO Powerfluid 821 XL AGCO Q-186 (Whitefarm) ALLISON C-4 CASE MS 1206, 1207, 1209, 1210, 1230; CNH MAT 3505, 3506, 3509, 3525, 3526 FNHA-2-C-200.00/-201.00 FORD M2C48C3, ESN M2C86-B/C, M2C134-D JOHN DEERE JDM J20C MASSEY FERGUSON CMS M 1141, 1135 SAE J306: 80W-85 CLAAS/LANDINI/SAME-Transmission/DEUTZ-FAHR FENDT (non Vario)
AGRIFARM Getriebeöle				
AGRIFARM GEAR LS SAE 90	Super High Performance EP-Getriebeöl für Achsgetriebe mit Selbstsperrdifferenzial in PKW, LKW, Land- und Baumaschinen.	API GL-5	–	NH 520B SDFG OP 1705LS VOLVO 97310 ZF TE-ML 05C, 12C, 16E
AGRIFARM Melkmaschinenöl				
AGRIFARM MILKING MACHINE OIL	Ultra High Performance Melkmaschinenöl speziell für die Verwendung in Vakuumpumpen von Melkmaschinen entwickelt. Die enthaltenen Wirkstoffe schützen vor Verschleiß sowie Korrosion und verhindern Schaumbildung. Dadurch wird ein störungsfreier Betrieb sichergestellt.	–	–	ALFA LAVAL WESTFALIA

FUCHS Online-Ölwegweiser

Und so einfach geht's:

Auf www.fuchs.com/de finden Sie unseren Ölwegweiser.

Dort wählen Sie den Fahrzeugtyp, anschließend die Marke und das Modell. Daraufhin erscheint ein Fenster mit einer Übersicht der für Ihr Fahrzeug optimalen Schmierstoffe. Nur noch auswählen, anklicken und schon wird Ihnen das benötigte Produkt angezeigt.



direkter Link zum
FUCHS Ölwegweiser



Schneller Überblick über alle notwendigen Informationen



Für die einfache Auswahl stehen alle Modelle zur Verfügung



Intuitive Bedienung des Programms

PLANTO ECHTE BIOGENE SCHMIERSTOFFE



Die moderne Nutzung äußerst sensibler Ökosysteme von Wald, Wiese und Feld muss längst einer wirtschaftlichen Betrachtung standhalten.

Nahezu alle Fahrzeuge operieren in irgendeiner Art und Weise in der freien Natur. Dabei führen die Maschinen viele Betriebsmittel wie Kraftstoffe, Schmierstoffe und Frostschutzmittel mit an Bord, die im Falle einer Leckage oder eines Unfalles eine nicht unerhebliche Gefahr für uns und unsere Umwelt darstellen.

Durch den Einsatz von Spezialschmierstoffen werden solche Gefahren vermieden. FUCHS setzt auf Nachhaltigkeit und Wirtschaftlichkeit und hat deshalb eine Vielzahl an biologisch schnell abbaubare Produkten für Ihre Anwendungen.

PLANTO Produktübersicht

Markenbezeichnung	Beschreibung	Spezifikationen	Freigaben	FUCHS Empfehlungen
Biologisch schnell abbaubare Schmierstoffe				
PLANTO MOT SAE 10W-40	Aschearmes Dieselmotorenöl für moderne Dieselmotoren. Biologisch abbaubar und besonders empfohlen für die Verwendung mit alternativen Diesel-Kraftstoffen.	–	DEUTZ DQC IV-18 LA	ACEA E7/E6 API CK-4
PLANTOSYN 3268* EU Ecolabel DE/027/149	Umweltschonendes, hochtemperaturstabiles HVI-Mehrbereichs-Hydrauliköl auf der Basis von vollgesättigtem, synthetischem Ester (HEES), übertrifft DIN ISO 15380, biologisch schnell abbaubar nach OECD 301 B > 60 %. Ausgezeichnet mit dem EU Ecolabel.	ISO 15380: HEES DIN 51524-3: HVLP (Ausnahme: Dry TOST)	FENDT	O&K BAUMASCHINEN
PLANTOSYN 3268 ECO* EU Ecolabel DE/027/160	Umweltschonendes, universell einsetzbares HVI-Mehrbereichs-Hydrauliköl auf der Basis synthetischer Ester (HEES), biologisch schnell abbaubar nach OECD 301 B > 60 %. Ausgezeichnet mit dem EU Ecolabel.	DIN 51524-2: HLP (Ausnahme: Dry TOST) DIN 51524-3: HVLP (Ausnahme: Dry TOST) ISO 15380: HEES	FENDT KDM 28/2006	–
PLANTO HYTRAC PLUS	Biologisch abbaubares Super High Performance Multifunktionsöl (UTTO) für Ackerschleppergetriebe/Hydrostaten mit und ohne nassen Bremsen.	SAE 10W-30 SAE 80	–	Diverse Schlepperfabrikate
PLANTO TAC 68* EU Ecolabel DE/027/112	Biologisch abbaubares Super High Performance Sägekettenöl auf Rapsölbasis. Für den professionellen Einsatz in Motorsägen. Hervorragende Schmiereigenschaften, gute Alterungsbeständigkeit. Ausgezeichnet mit dem EU Ecolabel.	–	KWF	DOLMAR HUSQVARNA SOLO STIHL

Artikelbezeichnung	Kennzeichnung nach DIN 51502 nach ISO 6743-9	Verdicker Grundöl	Festschmierstoffe	NLGI-Klasse	Grundölviskosität bei 40 °C [mm ² /s]	Einsatztemperatur [°C]	Freigaben, Empfehlungen	Hauptanwendung
Biologisch schnell abbaubare Schmierfette								
PLANTOGEL ECO 1 N	–	Calcium Rapsöl	–	1	36	-20 / +70	EU ECOLABEL	Biologisch schnell abbaubares Abschmierfett mit Ecolabel, z. B. bei Schleusentoren oder in der Land- und Forstwirtschaft.
PLANTOGEL ECO 2 N	–	Calcium Rapsöl	–	2	36	-20 / +70	EU ECOLABEL	Biologisch schnell abbaubares Abschmierfett mit Ecolabel, z. B. bei Schleusentoren oder in der Land- und Forstwirtschaft.
PLANTOGEL ECO 2 S (Spraydose: PLANTO MULTISPRAY S)	–	Li/Ca synth. Ester	–	2	105	-40 / +120	EU ECOLABEL	Biologisch schnell abbaubares EP-Mehrzweckfett zur Wälz- und Gleitlagerschmierung, z. B. von Wasserturbinen und in der Land- und Forstwirtschaft. In Zentralschmieranlagen gut förderbar.
PLANTOGEL ECO 402 S	–	Ca synth. Ester	–	2	390	-40 / +120	EU ECOLABEL	Wasser (Seewasser) beständiges Hochleistungs-Biofett.



RENOLIT SCHMIERFETTE FÜR IHRE AGGREGATE

Schmierfette sind konsistente Schmierstoffe, die aus Grundöl und einem speziell ausgewählten Dichtungsmittel bestehen. Zur Verbesserung der Eigenschaften sind den Schmierfetten Additive zugefügt.

Schmierfette sind Konstruktionselemente, besonders wenn sie als Langzeitschmierstoffe zur Lebensdauerschmierung eingesetzt werden.

Mit RENOLIT-Schmierfetten steht Ihnen ein ausgewogenes Komplett-Programm zur Verfügung, das für die größtmögliche Anzahl von Schmierfettanwendungen in der Landwirtschaft die optimale Lösung sowohl aus technischer als auch wirtschaftlicher Sicht ermöglicht.

RENOLIT Produktübersicht

Artikelbezeichnung	Kenzeichnung nach DIN 51502 nach ISO 6743-9	Verdicker Grundöl	Festschmierstoffe	NLGI-Klasse	Grundölviskosität bei 40 °C [mm ² /s]	Einsatztemperatur [°C]	Freigaben, Empfehlungen	Hauptanwendung
Schmierfette								
RENOLIT CA-LZ (Spraydose: RENOLIT CA-LZ SPRAY)	KP2K-30 ISO-L-X-CCHB2	Calcium Min.-öl	–	2	700	-30 / +120	–	Sehr gute Hafteigenschaften, verhindert Verschleiß auch unter extremen Bedingungen, sehr widerstandsfähig gegen Abwaschen durch Wasser von Metalloberflächen, Langzeitschmierung von Kfz und Nfz, Bau-, Industrie- und Landmaschinen.
RENOLIT DURAPLEX EP-REIHE 1/2/3	–	Li-X Min.-öl	–	1	105	-30 (EP1,EP2) / -20 (EP3) / +160	–	Wälzlager, Elektromotorlager, Kupplungsausrücklager von z.B. Kranfahrzeugen, Baumaschinen, EUMUCO-Schmiedepressen, NFZ-Radlager.
RENOLIT FLM 2	KPF2N-30 ISO-L-X-CDEB 2	Lithium Min.-öl	X	2	100	-30 / +140	MAN 285 LI-PF 2	Für mechanisch belastete Schmierstellen, Schmierfett mit MoS ₂ , Land-, Baumaschinen und Nutzfahrzeuge, Steine-, Erden-, Bergbau-, Gummiindustrie, und Betonwerke.
RENOLIT GP-REIHE 1/2/3	K1K-30 ISO-L-X-CCEA 1	Lithium Min.-öl	–	1	110	-30 / +120	–	Alterungsbeständiges Mehrzweckfett mit guten Korrosionsschutzeigenschaften zur Schmierung von Wälz- und Gleitlagern, gut förderbar über Zentralschmieranlagen.
RENOLIT LX-PEP 2	KP2N-30 ISO-L-X-CDEB 2	Li-X Min.-öl	–	2	170	-30 / +150	MAN 284 Li-H2, MB 265.1, ZF TE-ML 12, Schaeffler Gruppe, VW TL 52 147 X, Interprecise (IDC-Bearings), Deutsche Bahn	Mehrzweckfett, Elektromotoren, Radlager, Nadelbüchsen in Kardanwellen, Wälz- und Gleitlager, Lüfterfett.
RENOLIT LX-PEP 3	KP3N-30 ISO-L-X-CDEB 3	Li-X Min.-öl	–	3	170	-30 / +150	Interprecise (IDC-Bearings)	Mehrzweckfett, Elektromotoren, Radlager, Wälz- und Gleitlager, Lüfterfett.
RENOLIT MP PLUS	KP2K-30 ISO-L-X-CCEB 2	Lithium Min.-öl	–	2	100	-30 / +120	–	Hochwertiges EP-Mehrzweckfett mit guten Hafteigenschaften zur Schmierung von Wälz- und Gleitlagern. Nur in Systemkartuschen verfügbar.
RENOLIT LZR 2 H	KP2N-30 ISO-L-X-CDIB 2	Lithium Min.-öl	–	2	230	-30 / +140	Baier & Köppel	Hochwertiges Mehrzweckfett, Langzeit-Rostschutz, Dichtfett, Zentralschmieranlagen, Zuckerfabriken, Dachziegelwerke, Papierindustrie, ausgeprägter Korrosionsschutz, verhindert Stillstandskorrosion; hytrelverträglich.
RENOLIT PASTE PW	–	CaSX Min.-öl	X	2	350	-20 / +1200	–	Montagepaste zur Vermeidung von Passungsrost, z. B. Achszapfen, Profillwellen, Getriebe, E-Motoren, etc., Spannfutter, Heißdampfarmaturen, Profillwellen in Längsverschiebungen von Kardanwellen.

FUCHS Schmierstoffe

Innovative Schmierstoffe brauchen erfahrene Beratung

Jedem Schmierstoffwechsel sollte eine umfassende Beratung zur entsprechenden Anwendung vorausgehen. Nur so kann das optimale Schmierstoff-System ausgewählt werden. Unsere erfahrenen Ingenieure geben nicht nur Hinweise zum Einsatz, sondern informieren Sie auch gerne über unser komplettes Schmierstoffsortiment.

Ihr Ansprechpartner:



FUCHS SCHMIERSTOFFE GMBH
Friesenheimer Straße 19
68169 Mannheim
Telefon: 0621 3701-0
Telefax: 0621 3701-7000
E-Mail: zentrale-fs@fuchs.com
www.fuchs.com/de